

LUMINARIA

SERIE T19E

ESPECIFICACIONES

HPWINNER

FABRICANTE



MAGNACOM
CHILE

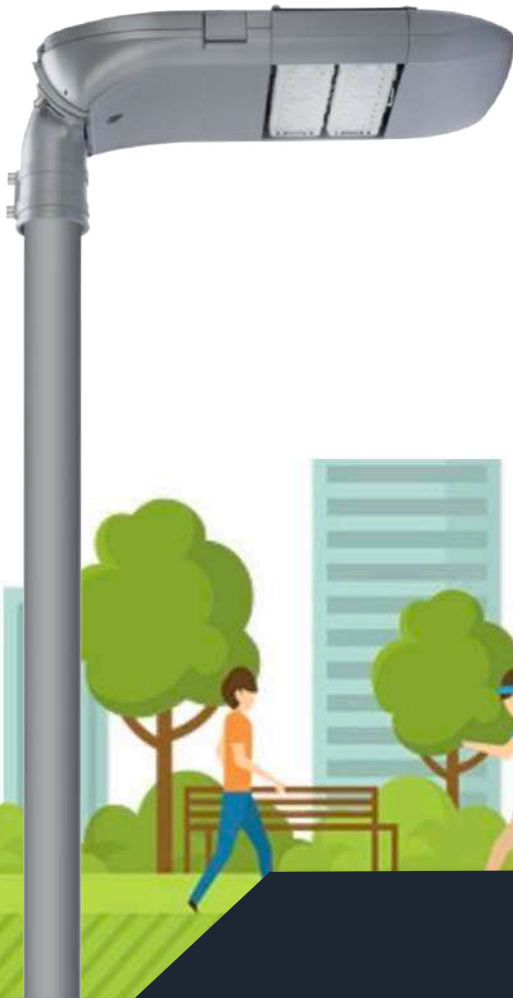
WWW.MAGNACOM.CI

LUMINARIAS DE ALUMBRADO PÚBLICO

▶ APLICACIONES

Alumbrado público (vías urbanas y carreteras, calles, etc.)

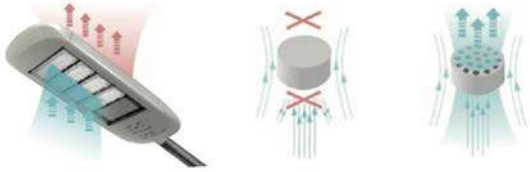
Iluminación de áreas (Plazas, iluminación comercial, estacionamientos, etc.)



Opciones de Color:

RAL 7045 (Gris), RAL 7043 (Grafito) o según se requiera.

VENTAJAS TECNOLÓGICAS



▶ Efecto de convección del aire para eliminar el calor rápidamente, entre los módulos hacia el exterior de la luminaria.

La luminaria como disipador del calor. Cada módulo presenta un disipador individual para eliminar el calor efectivamente mantenido.



▶ El mantenimiento es libre de uso de herramientas. Es posible el mantenimiento "in situ", brindando mayor rapidez y seguridad al trabajador.

Ensamblaje de partes y piezas de doble protección, asegurando IP68 en el módulo, el mayor grado de protección contra polvo y humedad.



▶ Fuentes de luz LED de máxima eficiencia. Chips LED de las marcas más reconocidas del mercado, esto para asegurar un mayor flujo luminoso y la mejor eficacia (Lm/W).

Combinación flexible de Módulos. Módulos intercambiables para perfeccionar el uso de las luminarias y adecuarlas al entorno que las rodea.



CARACTERÍSTICAS DE LA LUMINARIA

- Completa estructura de enfriamiento, tecnología de refrigeración celular para una eficiente disipación del calor.
- Cuerpo y estructura de aluminio inyectada a presión, compartimiento eléctrico independiente del óptico.
- Difusor de policarbonato endurecido, índice de resistencia a impactos IK10 según norma IEC-62262.
- La Pintura es de alta resistencia química y mecánica, electrostática en polvo poliéster al horno y alta resistencia a ambientes salinos.
- Opciones de montaje al poste de forma horizontal y/o vertical, sujeción al interior de las luminarias sin tuberías ni cables a la vista. Brazo de angulación de montaje de ± 15 grados.
- Protección contra Agua y Polvo IP66.
- Todas las luminarias cuentan con protección a sobretensiones transitorias de 10KV.
- Soporta variaciones de Frecuencia nominal de 47-63 Hz, sin afectar las condiciones y rendimientos de la luminaria.



- Soporta variaciones de Voltaje nominal de $220V \pm 20\%$, sin afectar las condiciones y rendimientos de la luminaria.
- Multiprogramación inteligente del Driver en tiempo y nivel de potencia.
- Distribución de luz ergonómica e iluminación uniforme.
- Libertad y soluciones a cualquier potencia.
- Todos los accesorios de las luminarias, tales como pernos, golillas, seguros y otros, son metálicos de acero inoxidable o galvanizados en caliente.
- Tecnología LED de última generación y máxima eficiencia en todas las luminarias; chips LED LUMILEDS LUXEON 5050.
- Posee un diseño que dificulta la anidación de especies avícolas (opcional).
- Las Luminarias son compatible con Sistemas de Telegestión y diversos tipos de sensores (opcional). NEMA 7 pines y NEMA 3 Pines
- Las Luminarias pueden ser suministradas con base de fotocelda y Shorting Cap

PARÁMETROS TÉCNICOS

Nomenclatura: T19E-N-P, siendo T19E la serie de la luminaria, [N] la cantidad de módulos LED ocupados para la construcción de la misma, y [P] la potencia asociada a la cantidad de módulos [N].

Modelo	-N- Cantidad Módulos LED	-P- Potencia (W)	Corriente (mA)	Eficacia (lm/W)	Lúmenes (lm)	FP	Voltaje (V)	Eficiencia	Marca del diodo LED	Temperatura de color (K)	IRC
T19E-N-P	1	30	600	165±8	4950±240	>0.95	AC 90-305	88%	LUMILEDS LUXEON 5050	3000	≥70
		35	700	165±8	5775±280					4000	
		40	800	165±8	6600±320					5000	
		45	900	165±8	7425±360					5700	
		50	1000	165±8	8250±400					DS43	
		55	1100	165±8	9075±440						
T19E-N-P	2	70	700	165±8	11550±560	>0.95	AC 90-305	91%	LUMILEDS LUXEON 5050	3000	≥70
		80	800	165±8	13200±640					4000	
		90	900	165±8	14850±720					5000	
		100	1000	165±8	16500±800					5700	
		110	1100	165±8	18150±880					DS43	
		120	1200	165±8	19800±960						
T19E-N-P	3	120	800	165±8	19800±960	>0.95	AC 90-305	91%	LUMILEDS LUXEON 5050	3000	≥70
		130	860	165±8	21450±1040					4000	
		150	1000	165±8	24750±1200					5000	
		180	1200	165±8	29700±1440					5700	
T19E-N-P	4	160	800	165±8	26400±1600	>0.95	AC 90-305	91%	LUMILEDS LUXEON 5050	3000	≥70
		200	1000	165±8	33000±1040					4000	
		220	1100	165±8	36300±1760					5000	
		240	1200	165±8	39600±1920					5700	
T19E-N-P	5	200	800	165±8	33000±1600	>0.95	AC 90-305	91%	LUMILEDS LUXEON 5050	3000	DS43
		250	1000	165±8	41250±2000					4000	
		300	1200	165±8	49500±2400					5000	
T19E-N-P	6	240	800	165±8	39600±1920	>0.95	AC 90-305	91%	LUMILEDS LUXEON 5050	3000	DS43
		300	1000	165±8	49500±2400					4000	
		360	1200	165±8	59400±2880					5000	
T19E-N-P	7	280	800	165±8	46200±2240	>0.95	AC 90-305	91%	LUMILEDS LUXEON 5050	3000	DS43
		350	1000	165±8	57750±2800					4000	
		420	1200	165±8	69300±3360					5000	

PARÁMETROS MECÁNICOS Y AMBIENTALES

Modelo	Entorno de trabajo	Temperatura de Almacenamiento	Hermeticidad	Vida Útil LED (horas) o Factor de Degradación (FD)	Diámetro de instalación (pulgadas)	Dimensiones (mm)	Dimensiones de ensamble (mm)	P. N. (kg)	P. B. (kg)
T19E-1-P	-40°C~+50°C, 10%~90%RH.	-40°C~+50°C	Módulo IP68 Luminaria IP66	L70 > 78,000 Según Ensayo LM-80 La vida útil de la Luminaria y Módulo es > 100.000 horas	1 1/4" a 2"	695*330*160	780*410*230	7.2	8.4
T19E-2-P						740*330*160	830*410*230	8.4	9.8
T19E-3-P						820*330*160	910*410*230	9.6	11.2
T19E-4-P						900*330*160	990*410*230	10.8	12.6
T19E-5-P						980*330*160	1070*410*230	12.0	14.0
T19E-6-P						1060*330*160	1150*410*230	13.2	15.4
T19E-7-P						1140*330*160	1230*410*230	14.4	15.8

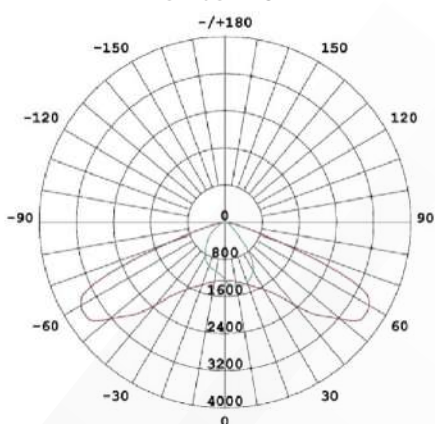
CURVA DE DISTRIBUCIÓN DE LUZ



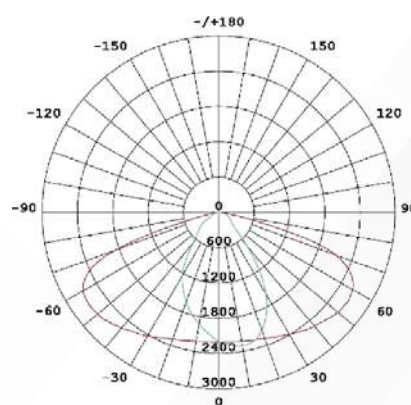
Módulos ópticos M16B

Cada módulo LED tiene un rango de Temperatura de Color (CCT) desde 3.000K a 5.700K (Luz Cálida – Neutra – Fría).

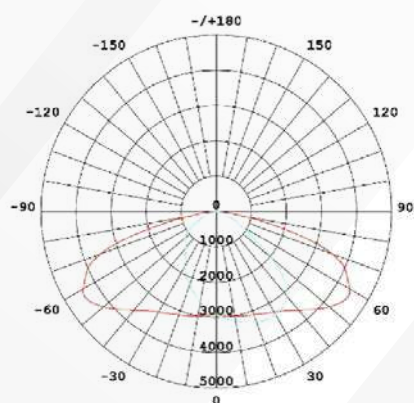
Lente 1107



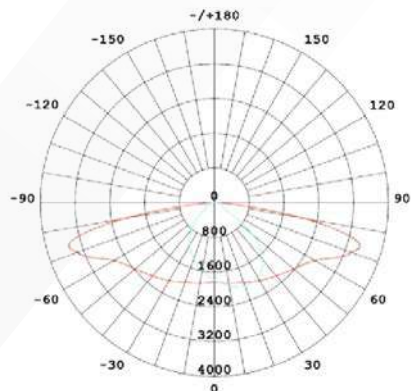
Lente 3105



Lente 3106



Lente 2109



- Calles estrechas y pasajes
- Grandes avenidas y calles principales
- Autopistas y carreteras
- Módulos con protección contra impactos IK10
- Módulos LED independientes y desmontables

DISEÑO DE LA LUMINARIA



▶ Vista
Exterior

◀ Vista
Interior



● **Instalación a poste**

Aptas para instalación en brazo o gancho del tipo L-150 (diámetro de 1 1/4 pulgada) o L-400 (diámetro de 2 pulgadas).

DISEÑO DE LA LUMINARIA

Tapa lisa
(OPCIONAL)

▶ Vista
Exterior



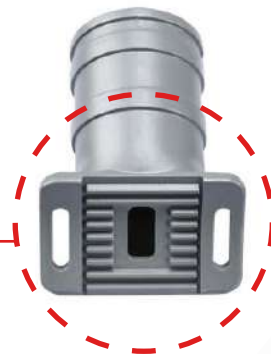
▶ Vista Interior
OPCIONAL



Instalación a poste

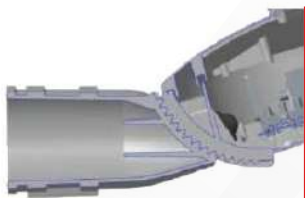
Aptas para instalación en brazo o gancho del tipo L-150 (diámetro de 1 1/4 pulgada) o L-400 (diámetro de 2 pulgadas).

Ajuste del ángulo

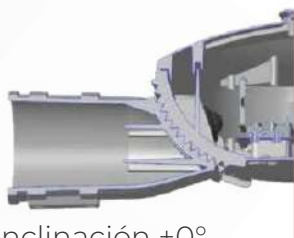


Rango de ajuste: $\pm 15^\circ$

Montaje horizontal



Inclinación $+15^\circ$



Inclinación $+0^\circ$



Inclinación -15°

Montaje vertical



Inclinación $+15^\circ$

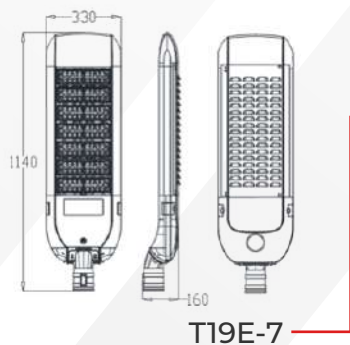
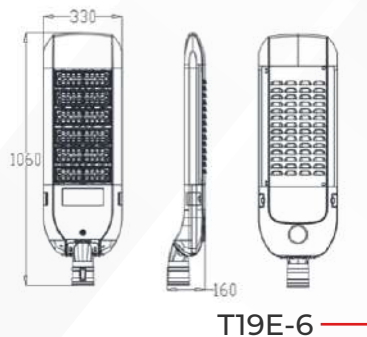
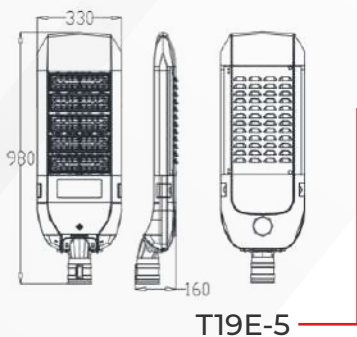
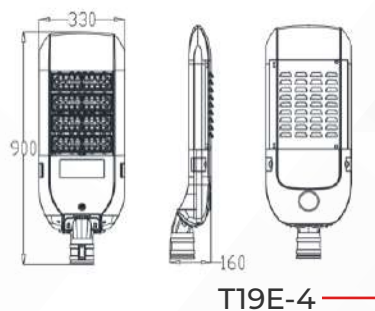
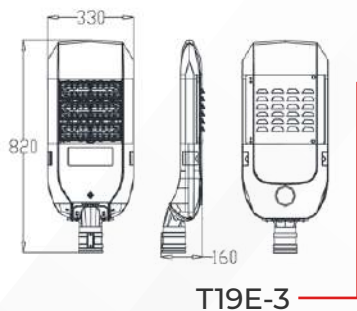
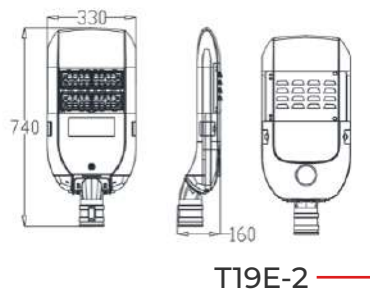
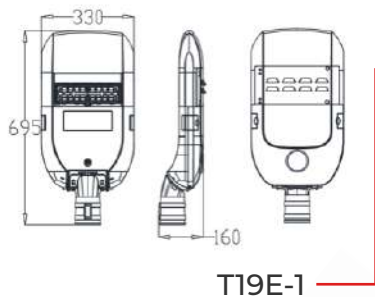


Inclinación $+0^\circ$



Inclinación -15°

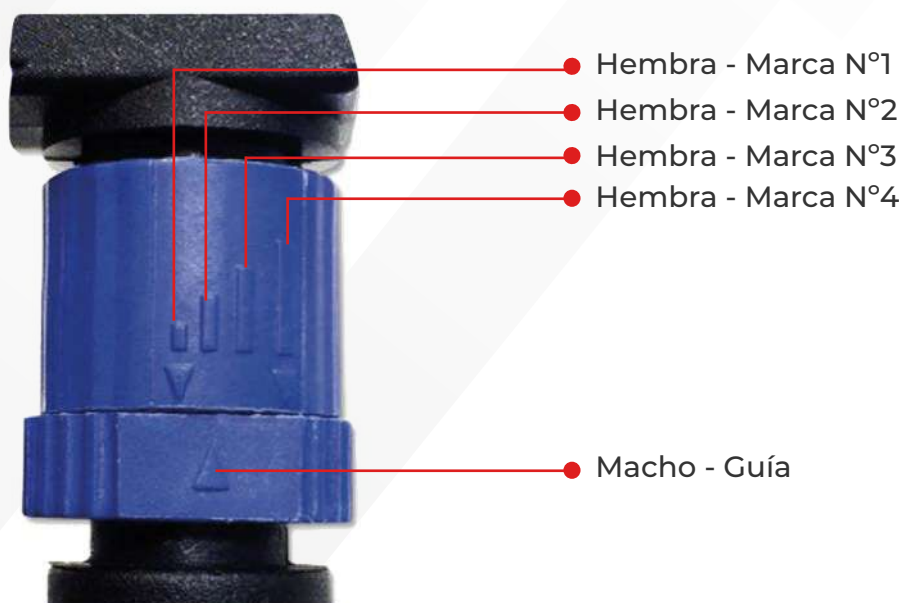
Esquema y dimensiones



INSTRUCCIONES DE INSTALACIÓN DE CONECTORES HERMÉTICOS

Instrucciones:

Inserte el conector macho dentro del conector hembra y gire en dirección de las agujas del reloj, a medida que la guía quede más cerca de la marca N°4, se asegurará completamente la hermeticidad de la conexión.



CARACTERÍSTICAS OPCIONALES

► Sistema antirrobo

La luminaria puede ser provista de un sistema antirrobo para mitigar su extracción, basado en la disposición de una piola de acero que fija la luminaria al brazo del poste.



Adicional, se puede considerar el uso de un sistema basado en la fijación de los pernos de la Luminaria – Brazo – Poste, mediante un adhesivo especial el cual impide que se realice el torque de los pernos.



HPWINNER

LUMINARIA SERIE T19E



MAGNACOM
CHILE

WWW.MAGNACOM.CI

