

# LUMINARIA

# SERIE T33

ESPECIFICACIONES

HPWINNER

FABRICANTE



MAGNACOM

CHILE

[WWW.MAGNACOM.CI](http://WWW.MAGNACOM.CI)

# LUMINARIAS DE ALUMBRADO PÚBLICO

## ► APLICACIONES

Alumbrado público (vías urbanas y carreteras, calles, etc.)

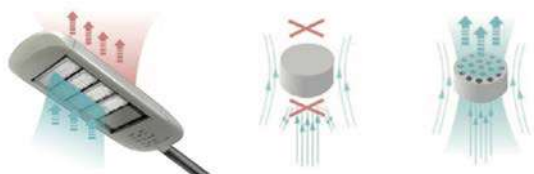
Iluminación de áreas (Plazas, iluminación comercial, estacionamientos, etc.)



### Opciones de Color:

RAL 7045 (Gris), RAL 7043 (Grafito) o según se requiera

# VENTAJAS TECNOLÓGICAS



◀ Efecto de disipación de temperatura de aluminio, en contacto directo con el ambiente.

La luminaria como disipador del calor. El disipador de temperatura forma parte de la carcasa de la luminaria



◀ Fácil mantenimiento de la luminaria. Es posible el mantenimiento "in situ", brindando mayor rapidez y seguridad al trabajador.

Ensamblaje de partes y piezas de doble protección, asegurando IP68 en el módulo, el mayor grado de protección contra polvo y humedad.



◀ Fuentes de luz LED de máxima eficiencia. Chips LED de las marcas más reconocidas del mercado, esto para asegurar un mayor flujo luminoso y la mejor eficacia (Lm/W).

## CARACTERÍSTICAS DE LA LUMINARIA



- Soporta variaciones de Voltaje nominal de  $220V \pm 20\%$ , sin afectar las condiciones y rendimientos de la luminaria. Voltaje de operación de 90 a 305Vac.
- Multiprogramación inteligente del Driver en tiempo y nivel de potencia.
- Distribución de luz ergonómica e iluminación uniforme.
- Libertad y soluciones a cualquier potencia.
- Todos los accesorios de las luminarias, tales como pernos, golillas, seguros y otros, son metálicos de acero inoxidable o galvanizados en caliente.
- Tecnología LED de última generación y máxima eficiencia en todas las luminarias; chips LED LUMILEDS LUXEON 5050.
- Posee un diseño que dificulta la anidación de especies avícolas (opcional).
- Las Luminarias son compatible con Sistemas de Telegestión y diversos tipos de sensores (opcional).
- Luminarias con certificación PE5/07 y DS43 (contaminación Lumínica).



- Completa estructura de enfriamiento, tecnología de refrigeración celular para una eficiente disipación del calor.
- Cuerpo y estructura de aluminio inyectada a presión, compartimiento eléctrico independiente del óptico.
- Difusor de policarbonato endurecido, índice de resistencia a impactos IK10 según norma IEC-62262.
- La Pintura es de alta resistencia química y mecánica, electrostática en polvo poliéster al horno y alta resistencia a ambientes salinos.
- Opciones de montaje al poste de forma horizontal y/o vertical, sujeción al interior de las luminarias sin tuberías ni cables a la vista. Adaptador a brazo de angulación de montaje de  $\pm 15$  grados (opcional).
- Protección contra Agua y Polvo IP66.
- Todas las luminarias cuentan con protección a sobretensiones transitorias de 10KV.
- Soporta variaciones de Frecuencia nominal de 47-63 Hz, sin afectar las condiciones y rendimientos de la luminaria.

# PARÁMETROS TÉCNICOS

Nomenclatura: T33\*-N\*\*-P, siendo T33[\*] la serie de la luminaria, [\*\*] la cantidad de módulos LED ocupados para la construcción de la misma, y [P] la potencia asociada a la cantidad de módulos [N].

Modelo	-N- Cantidad Módulos LED	-P- Potencia (W)	Corriente (mA)	Eficiencia (lm/W)	Lúmenes (lm)	FP	Voltaje (V)	Eficiencia	Marca del diodo LED	Temperatura de color (K)	IRC
T33*-N**-P	1	30	600	150±8	4500±240	>0.95	AC90-305	88%	LUMILEDS LUXEON 5050	3000 4000 5000 5700 DS43	~70
		35	700	150±8	5250±280						
		40	800	150±8	6000±320						
		45	900	150±8	6750±360						
		50	1000	150±8	7500±400						
		55	1100	150±8	8250±440						
T33*-N**-P	1-2	70	700	150±8	10500±560	>0.95	AC90-305	91%	LUMILEDS LUXEON 5050	3000 4000 5000 5700 DS43	~70
		80	800	150±8	12000±640						
		90	900	150±8	13500±720						
		100	1000	150±8	15000±800						
		110	1100	150±8	16500±880						
		120	1200	150±8	18000±960						
T33*-N**-P	2-3	120	800	150±8	18000±960	>0.95	AC90-305	91%	LUMILEDS LUXEON 5050	3000 4000 5000 5700 DS43	~70
		130	860	150±8	19500±1040						
		150	1000	150±8	22500±1200						
		180	1200	150±8	27000±1440						
T33*-N**-P	3-4	160	800	150±8	30000±1600	>0.95	AC90-305	91%	LUMILEDS LUXEON 5050	3000 4000 5000 5700 DS43	~70
		200	1000	150±8	19500±1040						
		220	1100	150±8	33000±1760						
		240	1200	150±8	36000±1920						

# PARÁMETROS MECÁNICOS Y AMBIENTALES

Modelo	Entorno de trabajo	Temperatura de Almacenamiento	Hermeticidad	Vida Útil LED (horas) o Factor de Degradación (FD)	Diámetro de instalación (pulgadas)	Dimensiones (mm)	Dimensiones de ensamblaje (mm)	P. N. (kg)	P. B. (kg)
T33A-N1-P	-40°C~+50°C, 10%~90%RH.	-40°C~+50°C	Módulo interno IP68 Luminaria IP66	L70 > 78.000 Según Ensayo LM-80  La vida útil de la Luminaria y Módulo es > 100.000 horas	1 1/4" a 2" (mediante accesorio adicional)	395*18*155	465*250*225	2.7	3.4
T33B-N1-P						465*220*155	540*295*205	3.9	4.7
T33C-N2-P						495*340*175	560*425*235	5.1	6.0
T33D-N3-P						570*340*175	635*425*235	5.8	7.6
T33E-N4-P						655*340*175	720*425*235	6.7	8.6

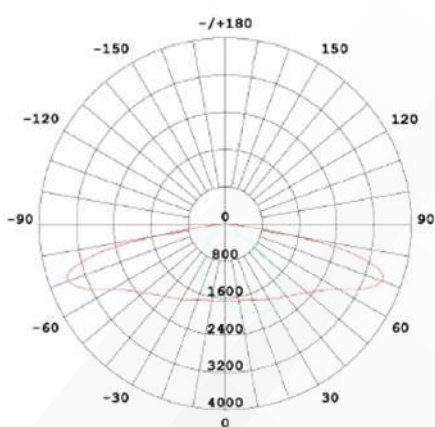
# CURVA DE DISTRIBUCIÓN DE LUZ



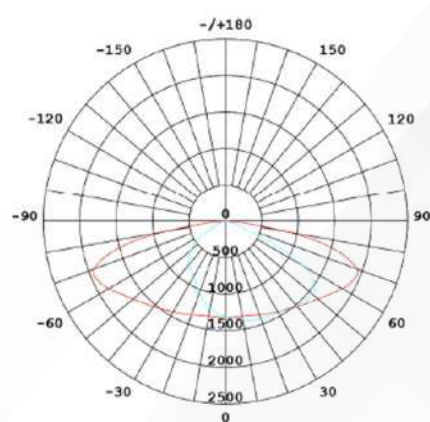
## Módulos ópticos M16B y M33

Módulos ópticos M16B internos, cada módulo LED tiene un rango de Temperatura de Color (CCT) desde 3.000K a 5.700K (Luz Cálida – Neutra – Fría), Adicional DS43

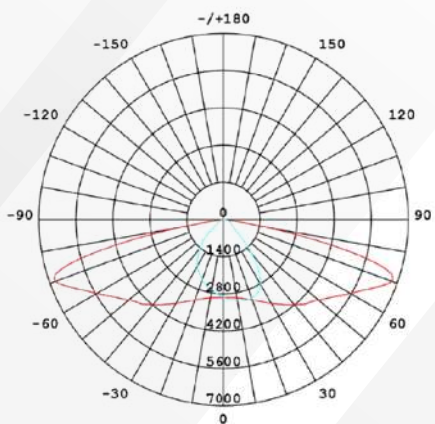
Lente 2219



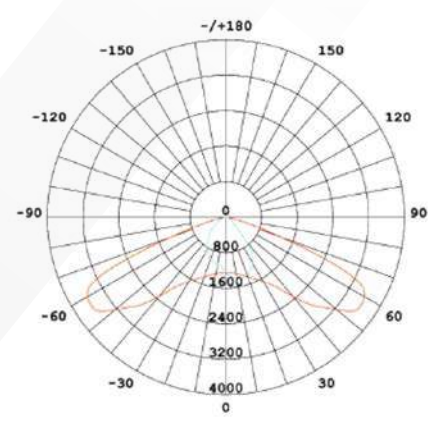
Lente 2240



Lente 1856



Lente 1107



\* Otros lentes adicionales a solicitud

- Calles estrechas y pasajes
- Grandes avenidas y calles principales
- Autopistas y carreteras
- Módulos internos con protección contra impactos IK10

# DISEÑO DE LA LUMINARIA



▶ Vista  
Exterior

Vista  
Interior ◀



## Instalación a poste

Aptas para instalación en brazo o gancho del tipo L-150 (diámetro de 1 1/4 pulgada) o L-400 (diámetro de 2 pulgadas)

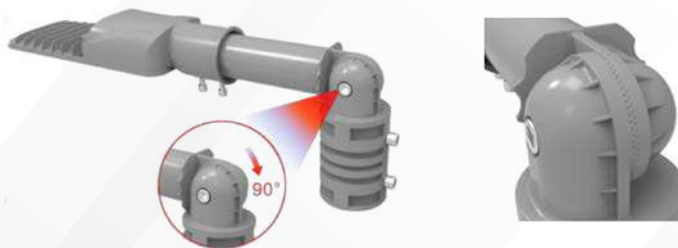


► Ajuste del ángulo mediante accesorio adicional

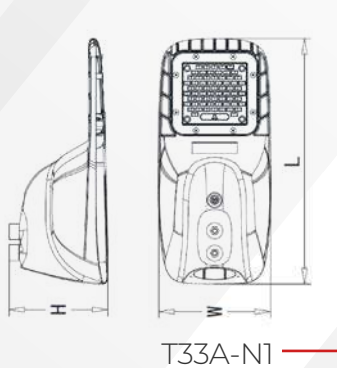


Rango de ajuste: desde -90° hasta 90°

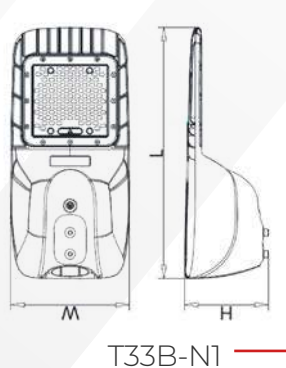
► Montaje horizontal y vertical (con o sin accesorio)



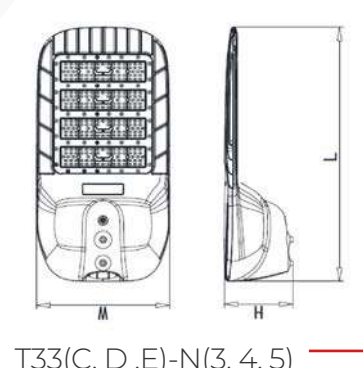
► Esquema y dimensiones (ejemplo)



T33A-N1



T33B-N1



T33(C, D, E)-N(3, 4, 5)

HPWINNER

# LUMINARIA SERIE T33



MAGNACOM  
CHILE

[WWW.MAGNACOM.CI](http://WWW.MAGNACOM.CI)

